

**MEM Wannen-Schwalleuslauf ohne Umstellung für Standmontage - Dark  
Platinum gebürstet**

MEM

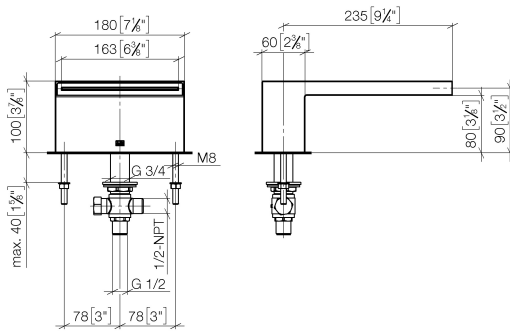
13 630 740



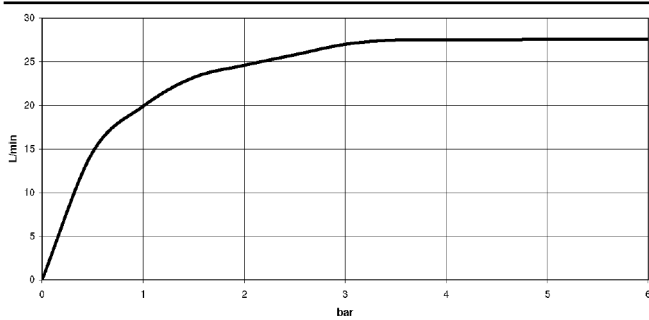
- Ausladung 235 mm
- Schwall
- Armaturenhöhe 100 mm
- Höhe bis Luftsprudler 80 mm
- Bohrungsdurchmesser 32 mm
- Anschluss 1/2"
- Durchfluss max. 26,5 l/min bei 3 bar Fließdruck

|   |                                 |               |
|---|---------------------------------|---------------|
|  | Dark Platinum gebürstet         | 13 630 740-99 |
|  | Chrom                           | 13 630 740-00 |
|  | Platin gebürstet                | 13 630 740-06 |
|  | Platin                          | 13 630 740-08 |
|  | Dark Chrome                     | 13 630 740-19 |
|  | Messing gebürstet (23kt Gold)   | 13 630 740-28 |
|  | Champagne gebürstet (22kt Gold) | 13 630 740-46 |
|  | Champagne (22kt Gold)           | 13 630 740-47 |

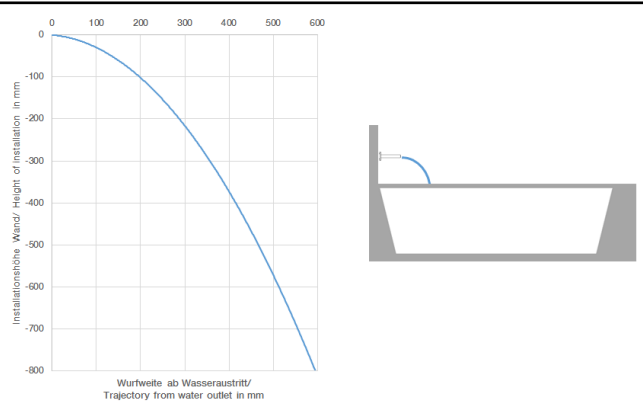
13 630 740  
mm [inches]



Durchflussdiagramm



Wurfweitendiagramm

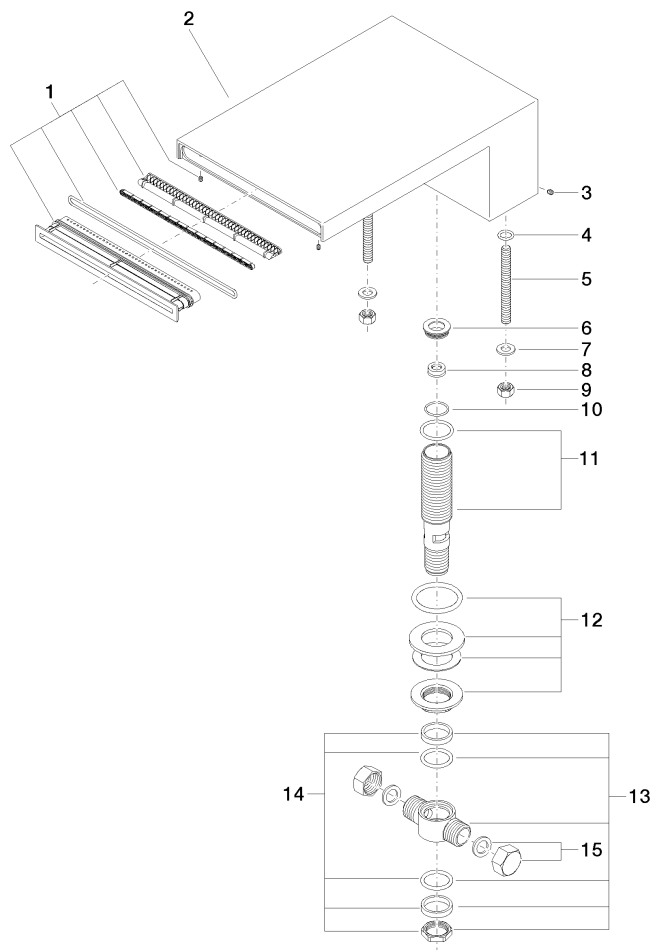


Zertifikate

IAPMO\_4976 (2). LGA\_19257. WRAS\_1809016.

13 630 740

Ersatzteile für die  
anderen  
Oberflächenvarianten  
finden Sie hier:  
Chrom



### Ersatzteilstückliste

| Nr. | Artikelnummer      | Benennung           | Verbaumenge | Lieferzeit |
|-----|--------------------|---------------------|-------------|------------|
| 1   | 90 29 03 059 00 90 | Einsatz             | 1           | 2          |
| 2   | 09 11 74 040-99    | Auslauf             | 1           | 60         |
| 3   | 09 31 11 044 90    | Stift               | 1           | 2          |
| 4   | 09 14 10 008 90    | Dichtung            | 2           | 2          |
| 5   | 09 31 11 011 90    | Stift               | 2           | 2          |
| 6   | 09 24 04 246 20 90 | Nippel              | 1           | 2          |
| 7   | 09 30 11 045 90    | Scheibe             | 2           | 2          |
| 8   | 09 23 01 057 90    | Durchflussbegrenzer | 1           | 2          |
| 9   | 09 23 10 023 90    | Mutter              | 2           | 2          |
| 10  | 09 14 10 140 90    | Dichtung            | 1           | 2          |
| 11  | 90 30 01 033 00 90 | Aufnahme            | 1           | 2          |
| 12  | 04 23 10 004 04 90 | Befestigungssatz    | 1           | 2          |
| 13  | 90 17 11 020 10 90 | Verteiler           | 1           | 2          |
| 14  | 90 23 10 012 00 90 | Dichtungssatz       | 1           | 2          |
| 15  | 04 21 02 006 00 92 | Kappe               | 2           | 2          |